

SK500

AUFDACHKOLLEKTOR

SONNENKRAFT

EINFACH

Einfache Installation des Befestigungssystems.

EFFIZIENT

Hochselektive Vakuumbeschichtung ->
hocheffiziente und schnelle Warmwasserbereitung.

EXTRA

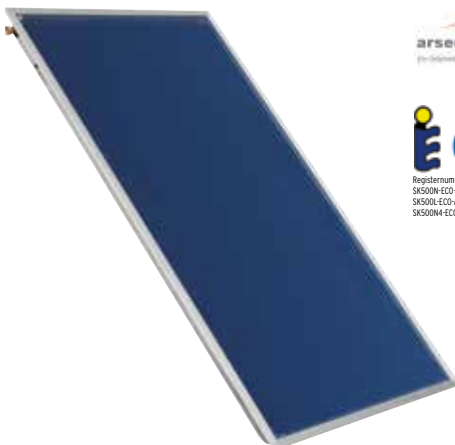
Erhöhte Lebensdauer durch witterungsbeständige
Materialien.



TECHNISCHE DATEN

Bezeichnung	SK500-N	SK500-L
Kollektortype	Flachkollektor	
Montageart	Aufdach hochformat	Aufdach querformat
Bruttofläche	m ²	2,57
Aperturfläche	m ²	2,3
Absorberfläche	m ²	2,2
Höhe	mm	2079
Breite / Breite inkl. Verschraubung	mm	1239 / 1257
Tiefe	mm	100
Gewicht leer	kg	40
Kollektorkinhalt	l	1,6
max. Betriebsdruck	bar	10
Stillstandstemperatur	°C	198
empfohlener Durchsatz	l/h pro m ²	15 - 40
Modulverschaltung	max. 6 Stück in Serie *	
min. Kollektorneigung	°	15
max. Kollektorneigung	°	75
Anschlüsse	1" IG/AG Anschluss-verschraubungen, links oben und rechts oben	
Absorber	Aluminiumvollflächenabsorber mit hochselektiver Vakuumbeschichtung	
hydraulische Verschaltung	Harfenschaltung	
Absorption (α)/ Emission (ε)	0,95/0,05	
Gehäuse	tiefgezogene Aluminiumwanne	
Wärmedämmung	Mineralwolle 50 mm	
Kollektorverglasung	3,2 mm gehärtetes, eisenarmes Solarsicherheitsglas	
Scheibenanzahl	1	
Wirkungsgrad/ Konversionsfaktor (Apertur/Absorber)	0,763 / 0,811	0,759 / 0,810
h_{0a} / h_{0A}		
Wärmedurchgangskoeffizient a_{12} / a_{1A}	3,322 / 3,530	3,365 / 3,590
temperaturabhängiger Wärmedurchgangskoeffizient a_{22} / a_{2A}	0,018 / 0,019	0,020 / 0,021
Winkelkorrekturfaktor $K_{\theta} (50^{\circ})$	0,96	
Solar Keymark Reg.Nr.	011-7S190 F	011-7S1568 F
Kollektorwirkungsgrad gem. ErP Lot1 dT 40K@1000W/m ²	%	60
		59

* Für den Ausgleich der thermischen Längenausdehnung sind ab 4 Kollektoren SK500-L in Serie Dehnungsbögen vorzusehen (z.B. IWS50)!



arsenal research
Pro-Designcenter der höchsten Qualität

Registernummer
SK500N-ECO-AL: 011-73190 F
SK500L-ECO-AL: 011-731568 F
SK500M-ECO-AL: 011-731496 F

Befestigungssysteme



Stockschraube SSP



Dachbügel DBP



Betonballast BBALSK



Trägerplatte BDA

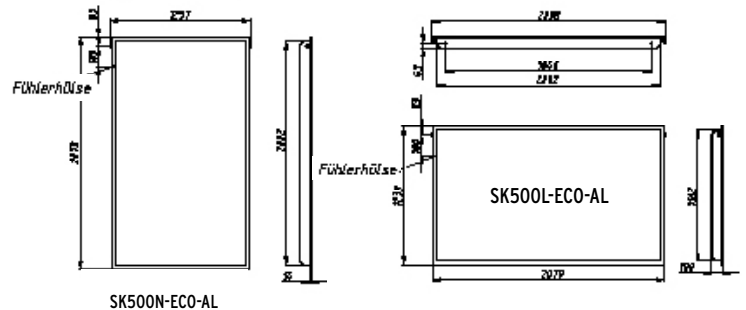


Falzklemme FKP

Befestigung

Alle Befestigungsteile werden vorgefertigt und mit komplettem Zubehör von SONNENKRAFT geliefert. Sie können natürlich selbst montieren - eine leicht verständliche Montageanleitung liegt bei.

Abmessungen



Vorteile

- Formschöne 2,5 m²-Einheiten, für jede Montageart geeignet
- Hohe Warmwassertemperatur schon in kurzer Zeit durch hochselektive Vakuum-Absorberbeschichtung
- Hagelfestes Solarglas
- Lange Lebensdauer durch witterungsbeständige Materialien
- Aluminiumabsorber, hochselektiv beschichtet
- Formschöne, tiefgezogene Aluwanne
- Hochwertige Rückwandisolierung aus 50 mm starker, unverrottbarer Mineralwolle
- Montagefreundliche Holländerverschraubungen
- Auf Wunsch für Grossprojekte mit 4 Anschlüssen lieferbar (SK500N4-ECO-AL)